

LE POIDS D'UN FANTÔME

Compagnie Voix-Off Damien Bouvet

Fiche Technique

Spectacle de 40min avec un comédien et un régisseur.

PLATEAU

Ouverture et profondeur de 7m, hauteur minimum de 3m,
boite noire allemande ou italienne en fonction de la salle,
avec une entrée à cour ou jardin au lointain en fonction de l'accès loge,
tapis de danse noir,
trois points fixes pour poulies (fournis par la compagnie : poulies, guindes, contrepoids),
présence de fumée pendant le spectacle.

1 loge avec eau minérale, serviettes et portant avec cintres.

LUMIERE

4 X PC 1Kw
11 X Par 64 CP 61
5 X Par 64 CP 62
6 X découpe RJ 613
4 X découpe RJ 614

Prévoir : un éclairage de salle,
un direct pour une machine à fumée au lointain au sol,
un direct pour une barre de led au sol au nez de scène à jardin,
de raccorder dans le circuit DMX la barre de LED et la machine à fumée,
un direct à jardin pour élément de décor,
une platine pour découpe 613,
un porte gobo pour découpe614.

Console fournie par la compagnie

La compagnie amène le boom pour les deux découpes 613 de cour.

Gélatines : L201 – 11 format PAR, 4 format RJ613, 1 format PC
L200 – 2 format PAR, 1 format RJ613, 1 format PC
R132 – 2 format PC
L107 – 1 format RJ613
L136 – 1 format RJ614

SON

Deux plans de diffusion stéréo : une façade au manteau adaptée à la salle,
un lointain avec sub au sol.

Console son fournie par la compagnie.
La régie sera placée en salle et dans l'axe médian.

PLANNING

1 service de 4h pour montage lumière/boîte noir/son pour l'équipe du lieu avant l'arrivée de la compagnie.

1 service de 4h pour montage décor/réglages lumière et son/corrections lumière avec la compagnie.

Personnel demandé : 1 personne par postes pour le montage et 1 personne pour l'exploitation.

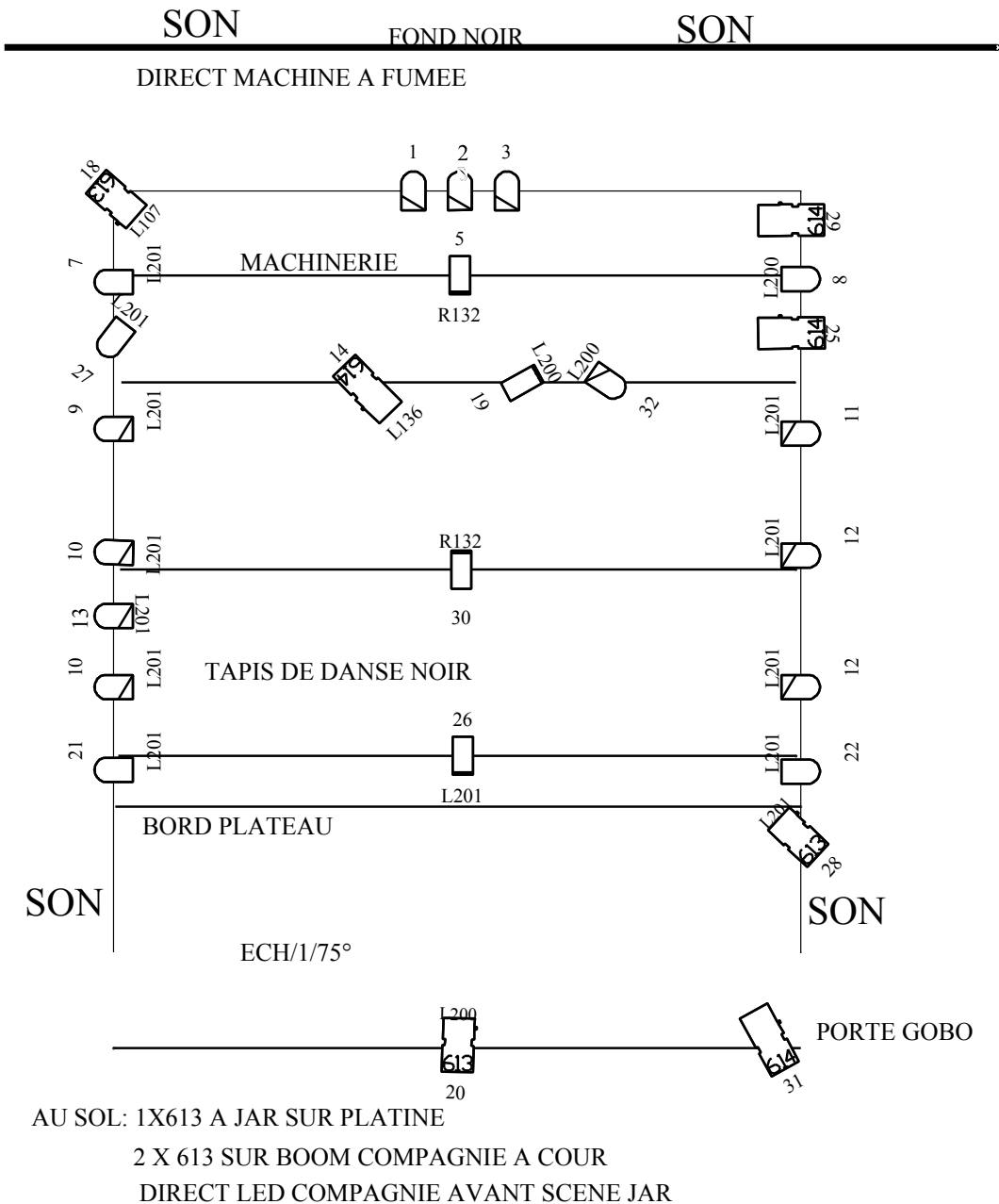
Compagnie Voix-off / Damien Bouvet
mai 2017

Contact technique :

Olivier Lagier

tel : 06 63 44 26 39

mail : couiche@free.fr



Symbol	Name	Count
	PC 1 kW	4
	PAR 64 CP 61	11
	PAR 64 CP 62	5
	RJ 613	6
	RJ 614	4

PLAN DE FEU

LE POIDS D'UN FANTÔME

CONTACT TECHNIQUE:
Olivier Lagier
Tel : 06 63 44 26 39
Mail : couiche@free.fr